

Neue
Produktlinie!

Schachtabdeckungen

Heavy Duty *Line*

BARESLAN
by

FF Systembau
Revisionsysteme



FF Systembau - Kontakt

Kontaktieren Sie uns!

Unser erfahrenes Verkaufsteam am Firmensitz in Münchsdorf berät Sie gerne und zuverlässig. Ob Standard- oder Spezialanfertigung, unsere geschulten Fachkräfte finden zusammen mit Ihnen eine maßgeschneiderte Lösung.

FF Systembau GmbH

Hauptstraße 35
94439 Roßbach-Münchsdorf

Ihr Kontakt im Verkauf Schachtabdeckungen / Bodenklappen:

Tel.: 08723 / 97 818 - 65

Fax: 08723 / 97 818 - 85

E-mail: bodenklappen@ffsystembau.de

www.ffsystembau.de



FF Systembau Firmensitz im bayerischen Münchsdorf



Seite 4

System HD1

600 x 1300 mm

Klasse B-125

Wasser- und geruchsdicht



Seite 7

System HD1

600 x 1300 mm

Klasse D-400

Wasser- und geruchsdicht



Seite 10

System HD1

600 x 600 mm

Klasse D-400 / B-125

Wasser- und geruchsdicht



Seite 12

System HD1

800 x 800 mm

Klasse D-400 / B-125

Wasser- und geruchsdicht



Seite 15

System HD1

1000 x 1000 mm

Klasse D-400

Wasser- und geruchsdicht



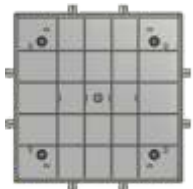
Seite 18

System HD2-B

600 x 1323 mm

Klasse B-125
mit Zylinderschloss

Wasser- und geruchsdicht



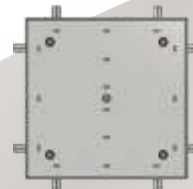
Seite 20

System HD3-B

Abdeckung
zum Befüllen

Klasse C-250 / D-400

Wasserdicht



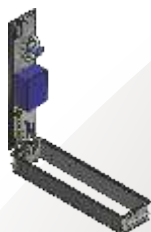
Seite 21

System HD3-RI

Abdeckung
mit Riffelblech

Klasse C-250 / D-400

Wasserdicht

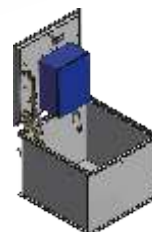


Seite 22

System HD4-B

Abdeckung
390 x 1723 mm

Tagwasser- und
geruchsdicht

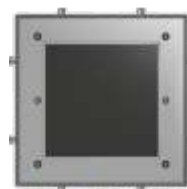


Seite 24

System HD-PV

Photovoltaik

Aufklappbar,
wasserdicht



Seite 26

System HD-FPV

Photovoltaik

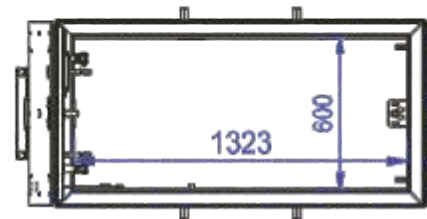
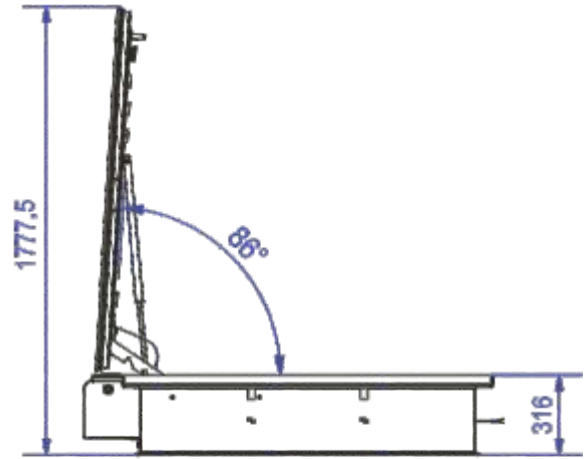
Zum Einlegen,
wasserdicht

Schachtabdeckung Heavy Duty System HD1

600 x 1300 Klasse B-125

Heavy DutyLine

600 x 1300
Klasse B-125

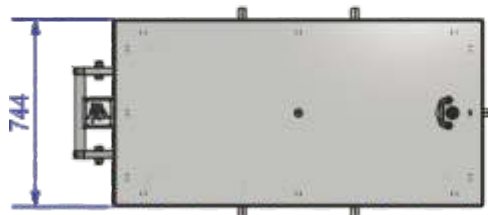
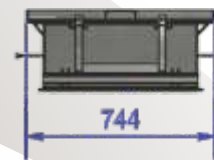


BREITE	LÄNGE	HÖHE	GEWICHT VERZINKT	LICHTES MASS
744 mm	1623 mm	316 mm	260 Kg	600x1323 mm

- Klasse B-125 nach UNE-EN 124/wasser- und geruchsdicht
- hergestellt aus Carbonstahl S275JR/1.0044 und feuerverzinkt
- Sicherheitsschloss-Schraube aus Bronze/Aluminium. Mit Sonder-Sicherheitsschlüssel
- Deckel aus rutschsicherem Tränenblech
- Öffnungs- und Schließunterstützung durch Gasdruckfedern
- Sicherheitssystem und Zuklappsicherung mit Arretierung/Verschlussdämpfung (eingebaut)

■ **OPTIONEN:**

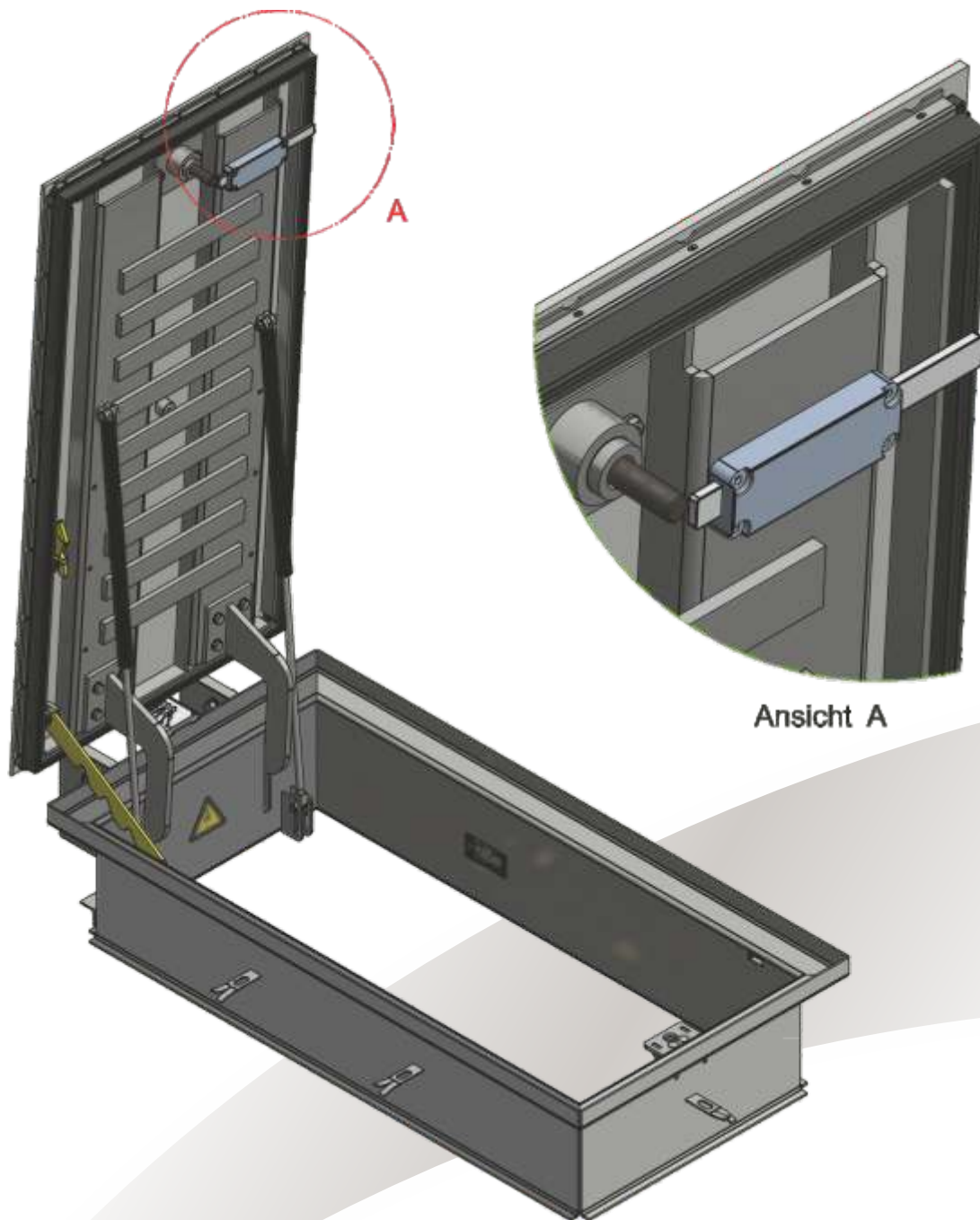
- Diebstahlsicherung/Anti-Vandalismusschloss
- hergestellt aus Carbonstahl und epoxy lackiert oder Edelstahl
- Schutzvorrichtung/Fallschutzgitter
- kundenspezifische Anpassung (Logos, Abzeichen, Beschriftung)



ca. 260 Kg

BARESLAN
by
FF Systembau
Revisionsysteme

Mit Einbruchsicherheitschloss



600 x 1300
Klasse B-125

- Einbruch-Sicherheitschloss mit kodiertem Sicherheitsschlüssel
- Option: - Zentralschlüssel
- Gemäß Kundenanforderung

Schutzgitter am Eingang



600 x 1300
Klasse B-125

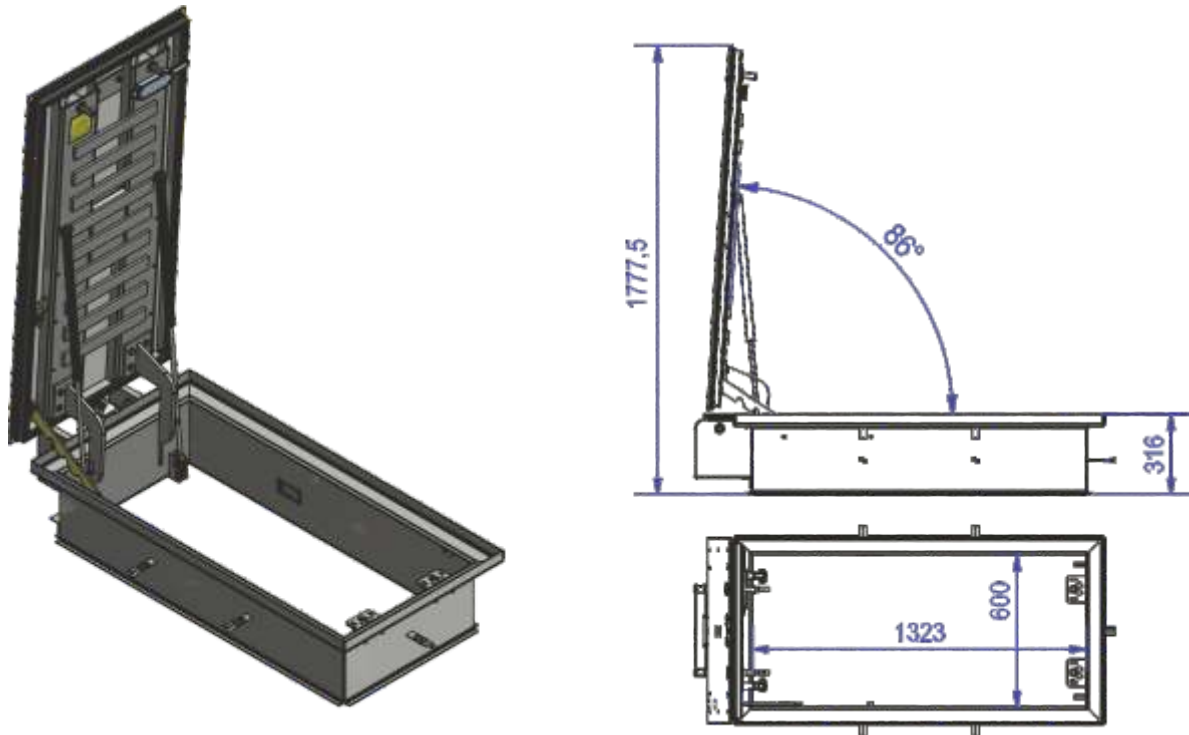
Gewicht mit Schutzgitter ca. 285 Kg

- Schutzgitter in der Schachtabdeckung integriert
- Käfigkonstruktion mit senkbarer Falltür
- Material: Carbonstahl, epoxy lackiert

Schachtabdeckung Heavy Duty System HD1

600 x 1300 Klasse D-400

Heavy DutyLine



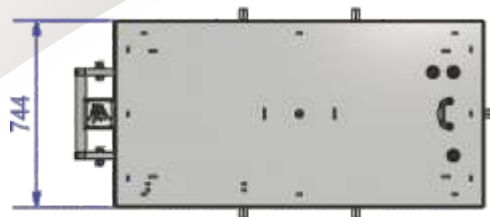
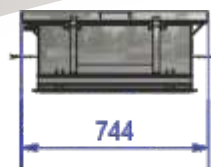
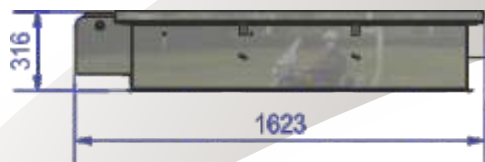
600 x 1300
Klasse D-400

BREITE	LÄNGE	HÖHE	GEWICHT VERZINKT	LICHTES MASS
744 mm	1623 mm	316 mm	260 Kg	600x1323 mm

- Klasse D-400 nach UNE-EN 124/wasser- und geruchsdicht
- hergestellt aus Carbonstahl S275JR/1.0044 und feuerverzinkt
- Sicherheitsschloss-Schraube aus Bronze/Aluminium. Mit Sonder-Sicherheitsschlüssel
- Deckel aus rutschsicherem Tränenblech
- Öffnungs- und Schließunterstützung durch Gasdruckfedern
- Sicherheitssystem und Zuklappsicherung mit Arretierung/Verschlussdämpfung (eingebaut)

■ **OPTIONEN:**

- Diebstahlsicherung/Anti-Vandalismusschloss
- hergestellt aus Carbonstahl und epoxy lackiert oder Edelstahl
- Schutzvorrichtung/Fallschutzgitter
- kundenspezifische Anpassung (Logos, Abzeichen, Beschriftung)

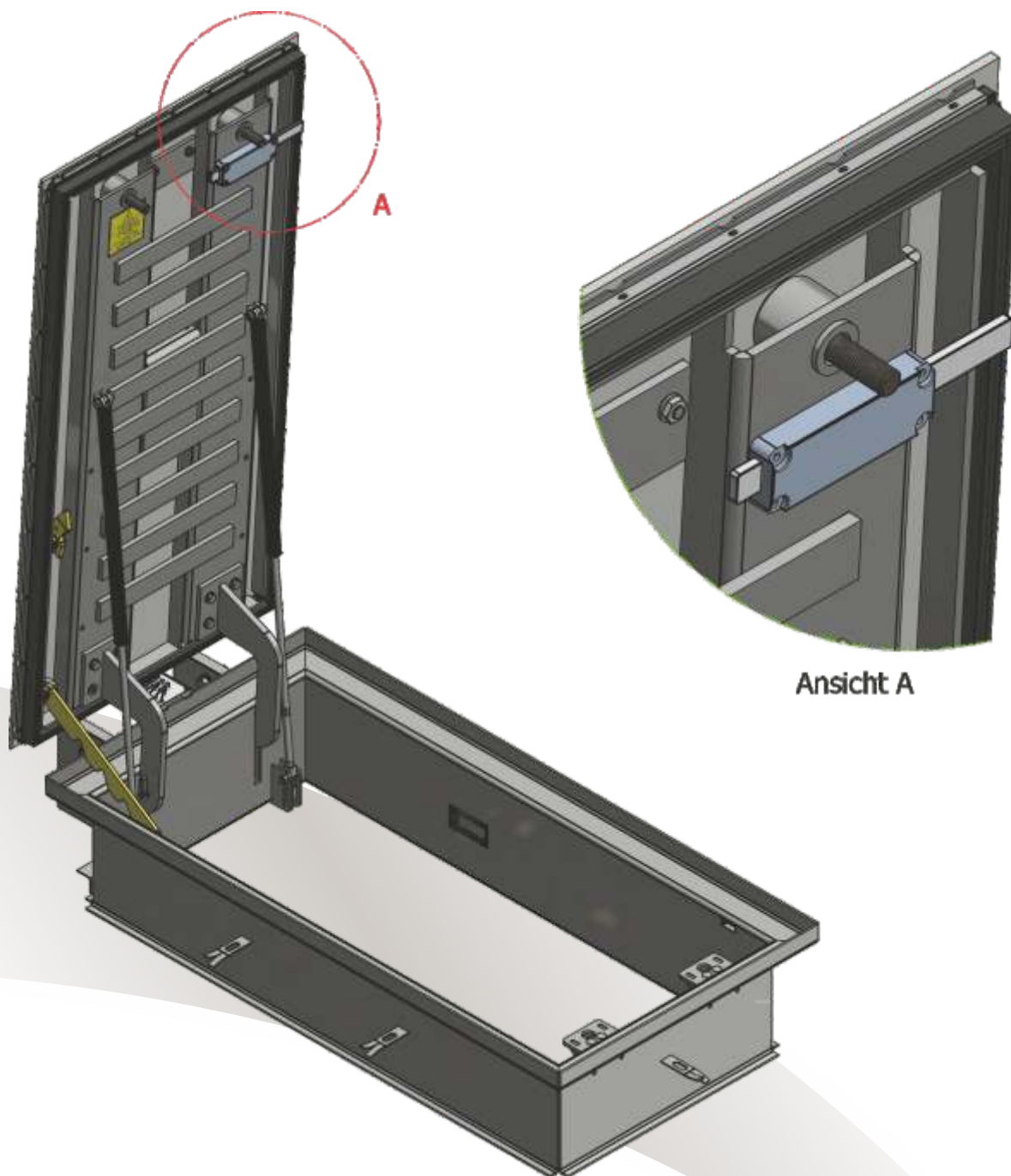


ca. 288 Kg

BARESLAN
by
FF Systembau
Revisionssysteme

Mit Sicherheitsschloss

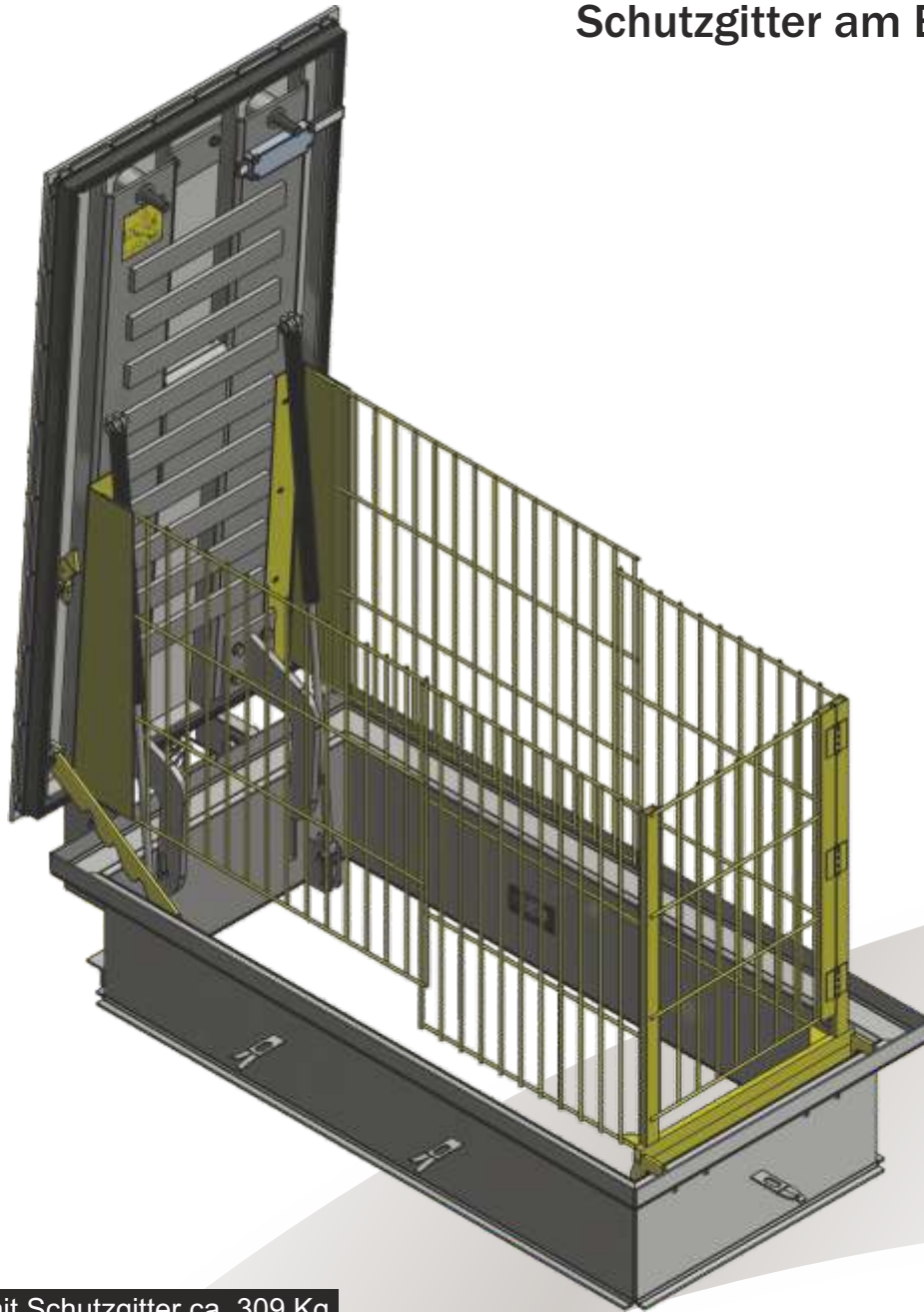
600 x 1300
Klasse D-400



Ansicht A

- Einbruch-Sicherheitsschloss mit kodiertem Sicherheitsschlüssel
- Option: - Zentralschlüssel
- Gemäß Kundenanforderung

Schutzgitter am Eingang



Gewicht mit Schutzgitter ca. 309 Kg

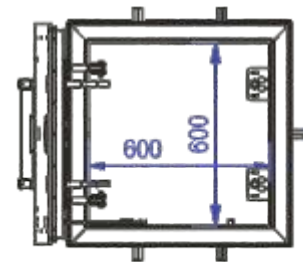
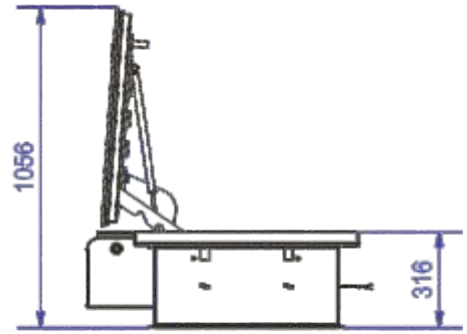
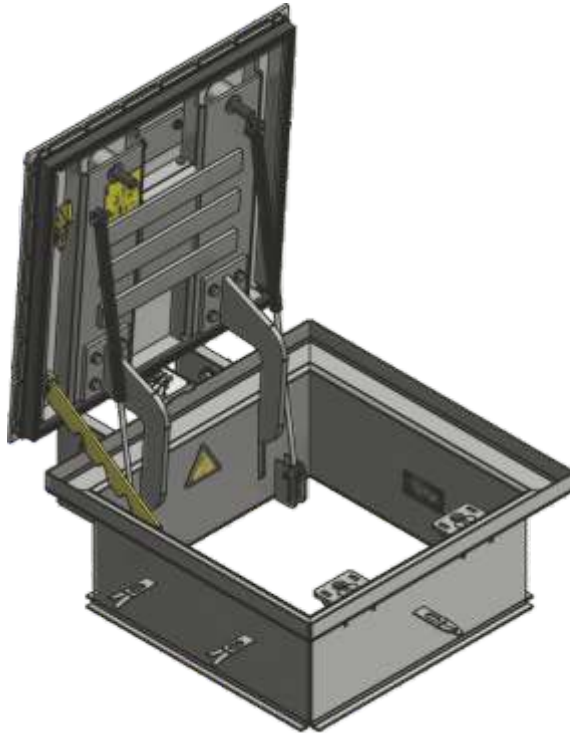
- Schutzgitter in der Schachtabdeckung integriert
- Käfigkonstruktion mit senkbarer Falltür
- Material: Carbonstahl, epoxy lackiert

Schachtabdeckung Heavy Duty System HD1

600 x 600 Klasse D-400 / B-125

Heavy DutyLine

600 x 600
Klasse D-400 / B-125

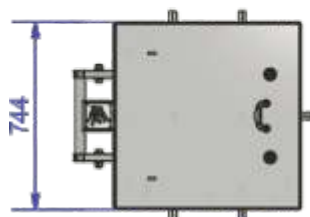
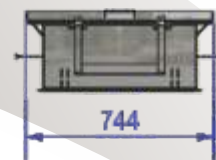
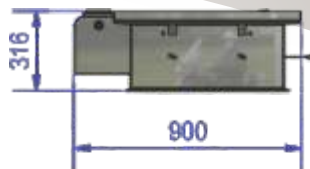


BREITE	LÄNGE	HÖHE	GEWICHT VERZINKT	LICHTES MASS
744 mm	1623 mm	316 mm	260 Kg	600x1323 mm

- Klasse B-125 / D-400 nach UNE-EN 124/wasser- und geruchsdicht
- hergestellt aus Carbonstahl S275JR/1.0044 und feuerverzinkt
- Sicherheitsschloss-Schraube aus Bronze/Aluminium. Mit Sonder-Sicherheitsschlüssel
- rutschfeste Abdeckung
- Öffnungs- und Schließunterstützung durch Gasdruckfedern
- Sicherheitssystem mit Fallsicherung

■ **OPTIONEN:**

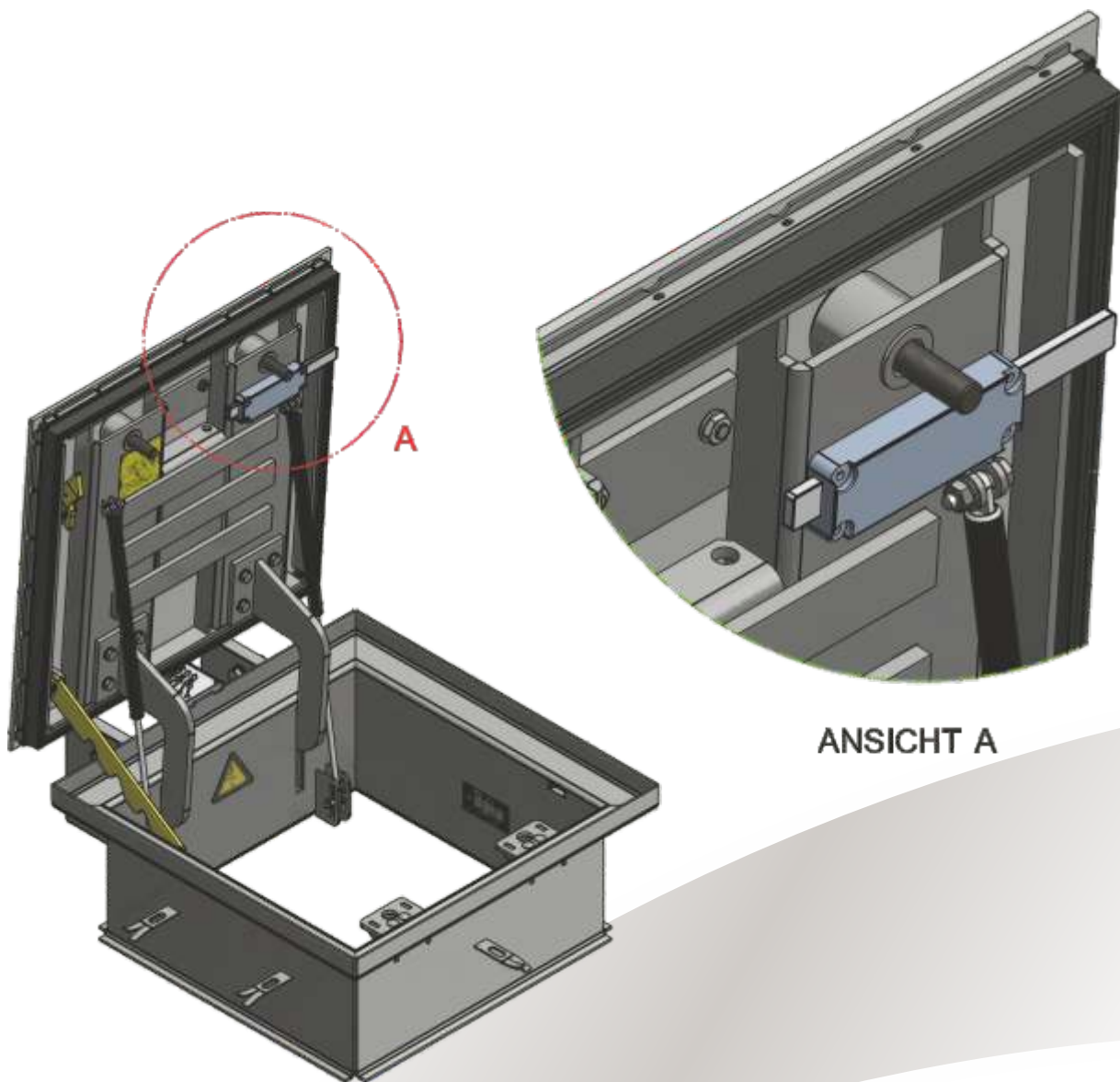
- Diebstahlsicherung
- hergestellt aus Carbonstahl und epoxy lackiert oder Edelstahl
- Schutzvorrichtung/Fallschutzgitter
- kundenspezifische Anpassung (Logos, Abzeichen, Beschriftung)



ca. 125 Kg

BARESLAN
by
FF Systembau
Revisionsysteme

Mit Einbruchsicherheitsschloss



600 x 600
Klasse D-400 / B-125

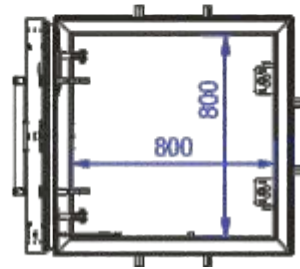
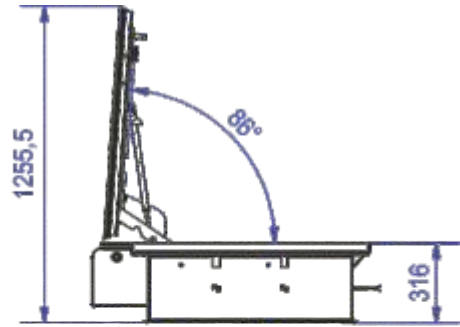
- Einbruch-Sicherheitsschloss mit kodiertem Sicherheitsschlüssel
- Option: - Zentralschlüssel
- Gemäß Kundenanforderung

Schachtabdeckung Heavy Duty System HD1

800 x 800 Klasse D-400 / B-125

Heavy DutyLine

800 x 800
Klasse D-400 / B-125

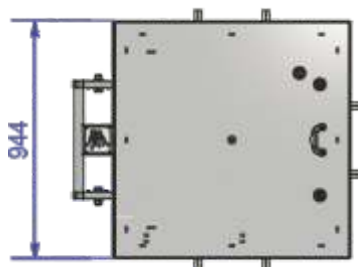


BREITE	LÄNGE	HÖHE	GEWICHT VERZINKT	LICHTES MASS
744 mm	1623 mm	316 mm	260 Kg	600x1323 mm

- Klasse D-400 / B-125 nach UNE-EN 124/wasser- und geruchsdicht
- hergestellt aus Carbonstahl S275JR/1.0044 und feuerverzinkt
- Sicherheitsschloss-Schraube aus Bronze/Aluminium. Mit Sonder-Sicherheitsschlüssel
- Deckel aus rutschsicherem Tränenblech
- Öffnungs- und Schließunterstützung durch Gasdruckfedern
- Sicherheitssystem und Zuklappsicherung mit Arretierung/Verschlussdämpfung (eingebaut)

■ **OPTIONEN:**

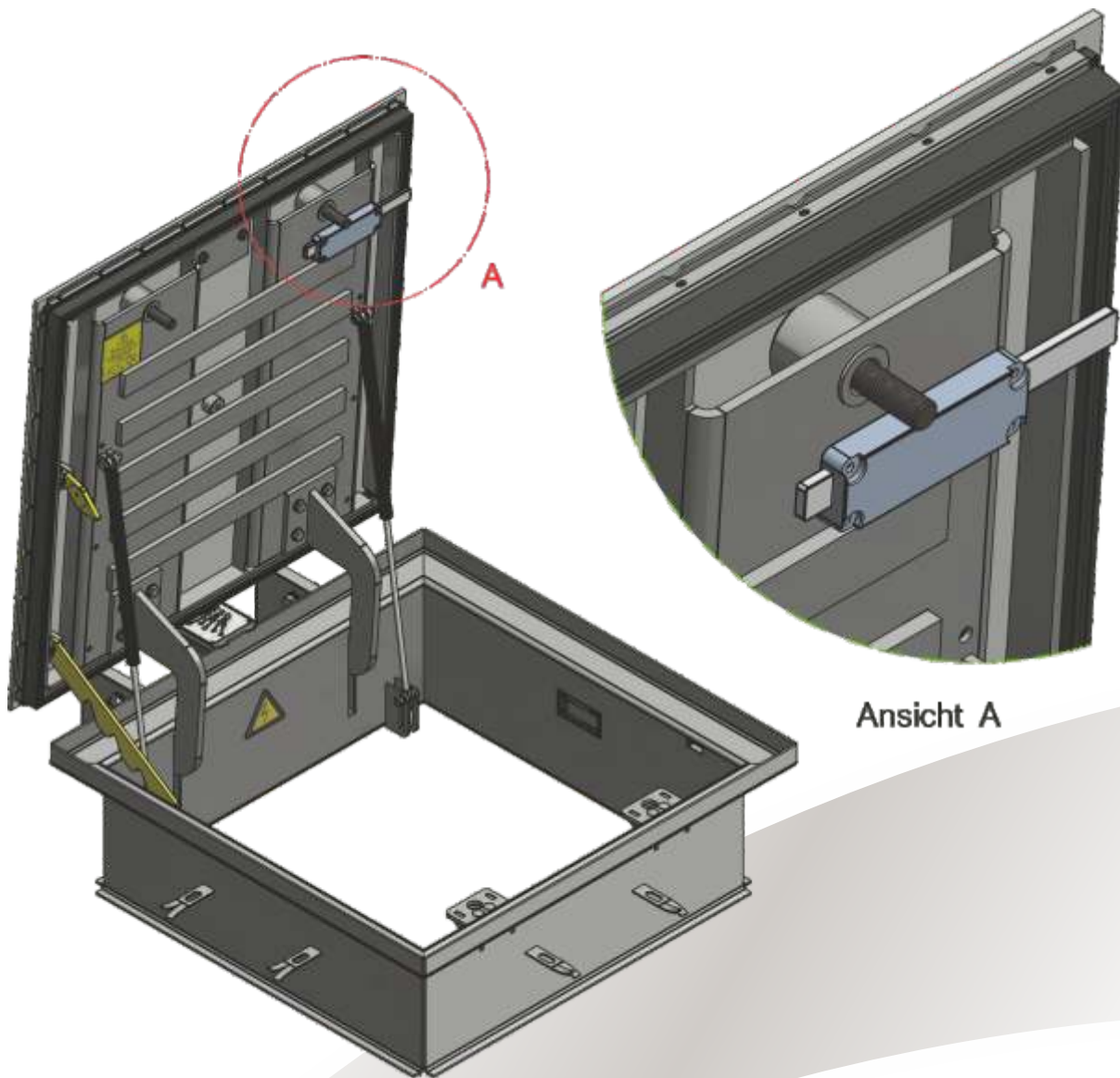
- Diebstahlsicherung/Anti-Vandalismusschloss
- hergestellt aus Carbonstahl und epoxy lackiert oder Edelstahl
- Schutzvorrichtung/Fallschutzgitter
- kundenspezifische Anpassung (Logos, Abzeichen, Beschriftung)



ca. 215 Kg

BARESLAN
by
FF Systembau
Revisionsysteme

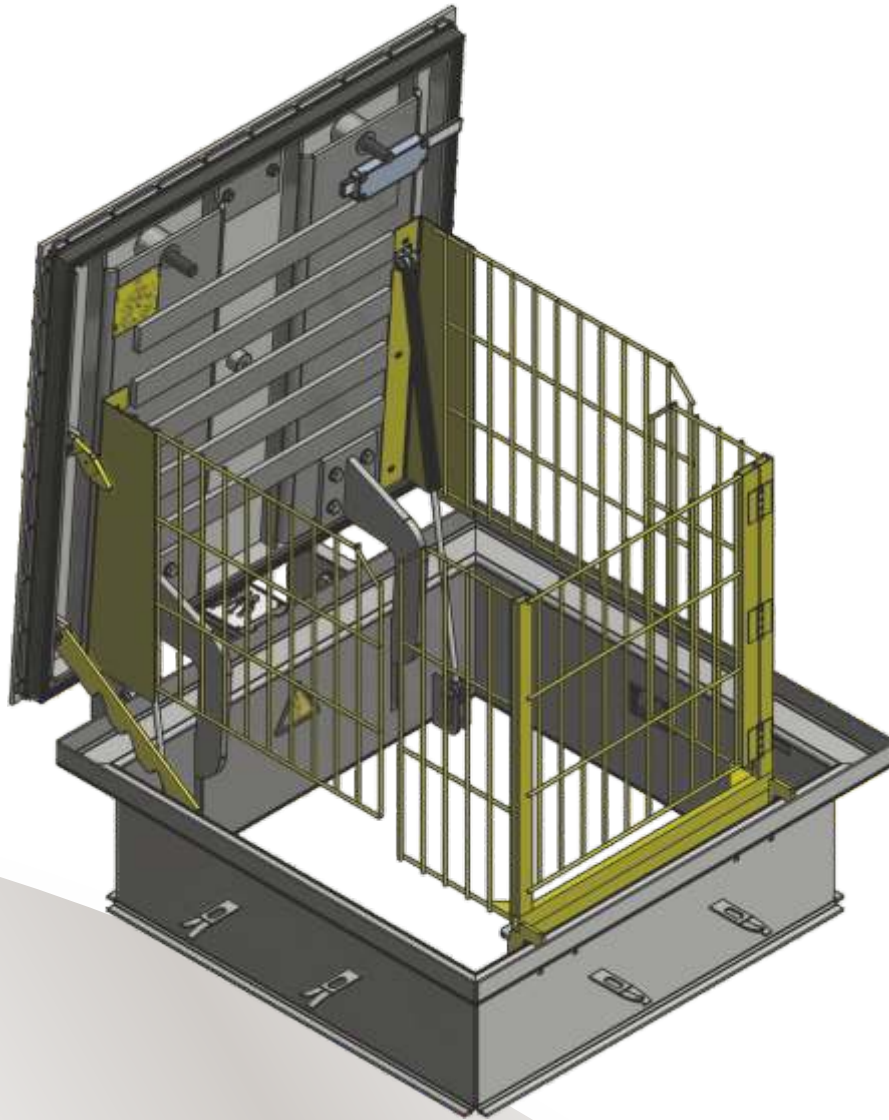
Mit Sicherheitsschloss



800 x 800
Klasse D-400 / B-125

- Einbruch-Sicherheitsschloss mit kodiertem Sicherheitsschlüssel
- Option: - Zentralschlüssel
- Gemäß Kundenanforderung

Schutzgitter am Eingang



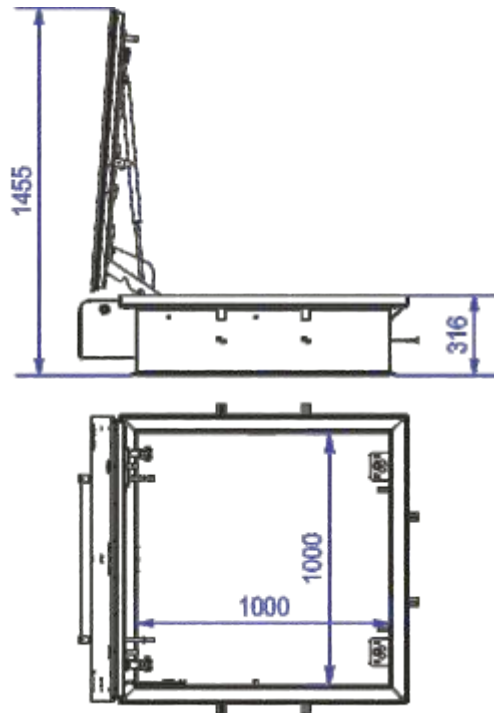
Gewicht mit Schutzgitter ca. 230 Kg

- Schutzgitter in der Schachtabdeckung integriert
- Käfigkonstruktion mit senkbarer Falltür
- Material: Carbonstahl, epoxy lackiert

Schachtabdeckung Heavy Duty System HD1

1000 x 1000 Klasse D-400

Heavy DutyLine



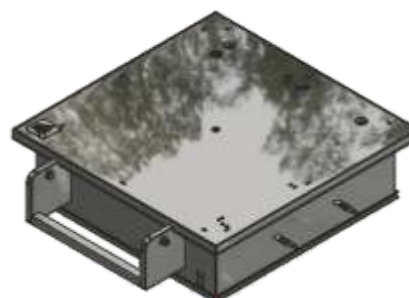
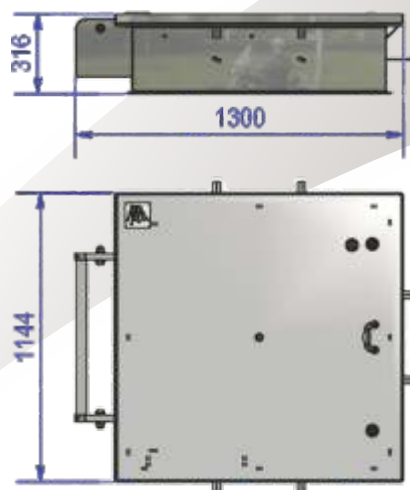
1000 x 1000
Klasse D-400

BREITE	LÄNGE	HÖHE	GEWICHT VERZINKT	LICHTES MASS
744 mm	1623 mm	316 mm	260 Kg	600x1323 mm

- Klasse D-400 nach UNE-EN 124/wasser- und geruchsdicht
- hergestellt aus Carbonstahl S275JR/1.0044 und feuerverzinkt
- Sicherheitsschloss-Schraube aus Bronze/Aluminium. Mit Sonder-Sicherheitsschlüssel
- Öffnungs- und Schließunterstützung durch Gasdruckfedern
- Sicherheitssystem und Zuklappsicherung mit Arretierung/Verschlussdämpfung (eingebaut)

■ **OPTIONEN:**

- Diebstahlsicherung/Anti-Vandalismusschloss
- hergestellt aus Carbonstahl und epoxy lackiert oder Edelstahl
- Schutzvorrichtung/Fallschutzgitter
- kundenspezifische Anpassung (Logos, Abzeichen, Beschriftung)

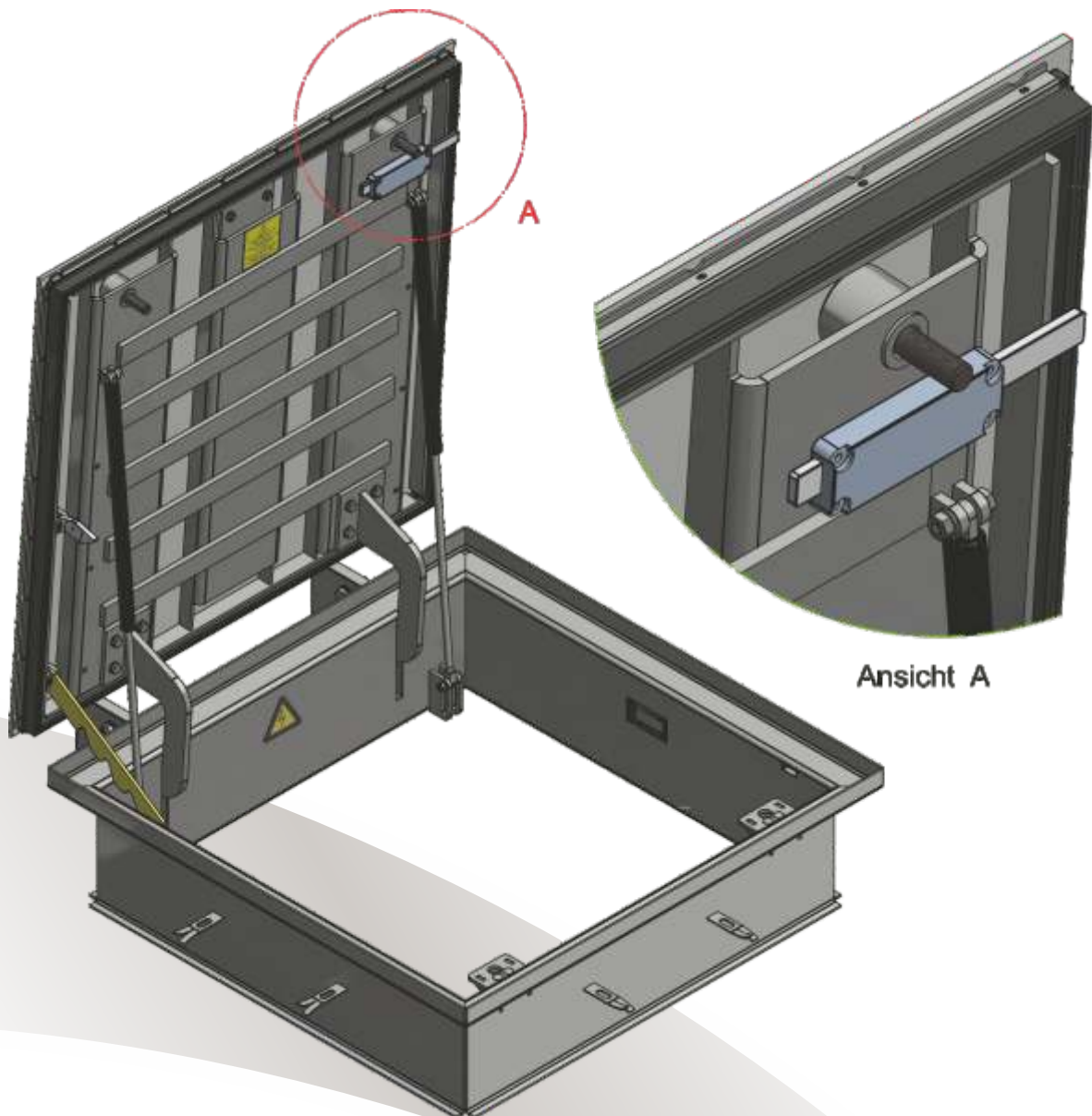


ca. 290 Kg

BARESLAN
by
FF Systembau
Revisionsysteme

Mit Sicherheitsschloss

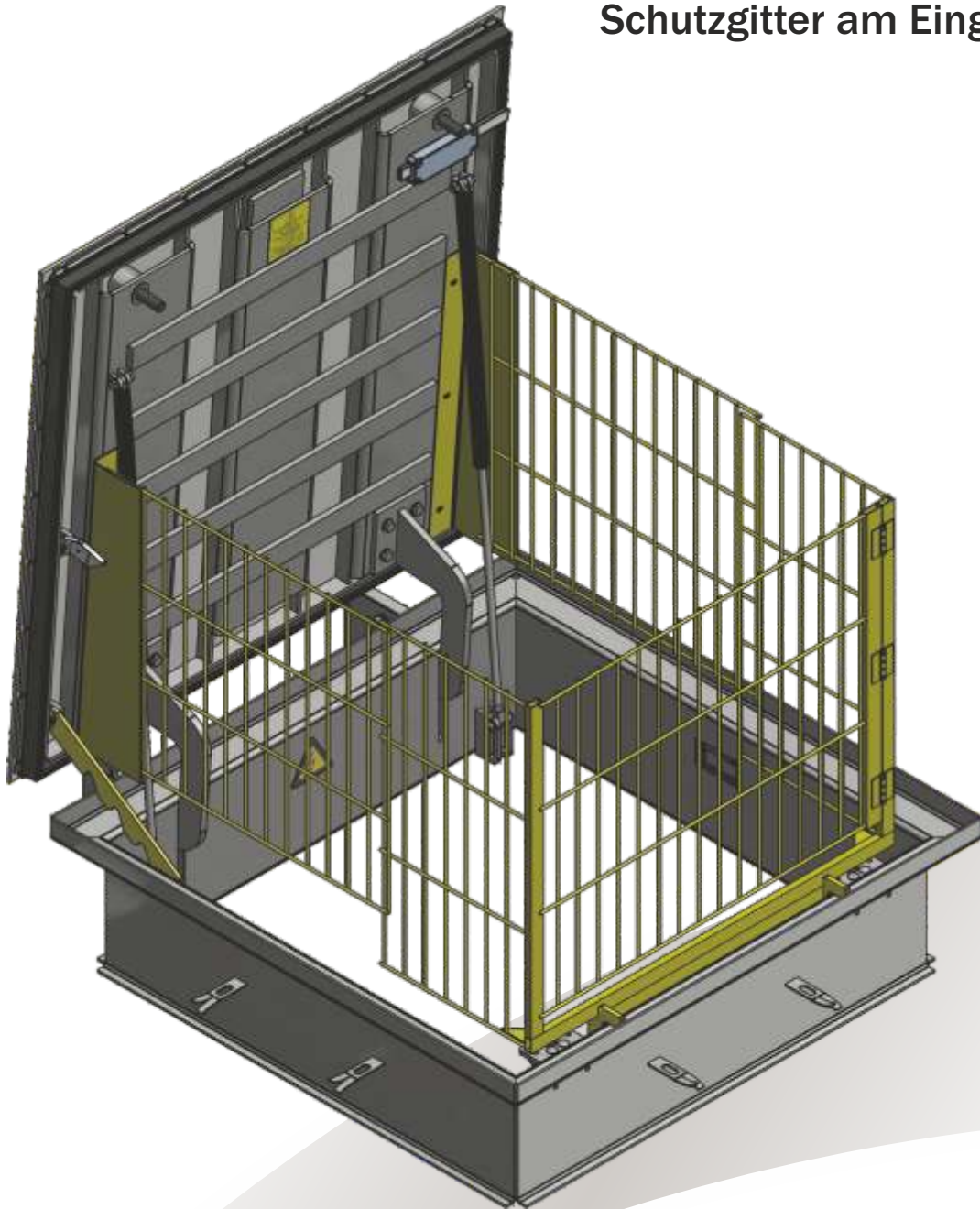
1000 x 1000
Klasse D-400



Ansicht A

- Einbruch-Sicherheitsschloss mit kodiertem Sicherheitsschlüssel
- Option: - Zentralschlüssel
- Gemäß Kundenanforderung

Schutzgitter am Eingang



1000 x 1000
Klasse D-400

Gewicht mit Schutzgitter ca. 290 Kg

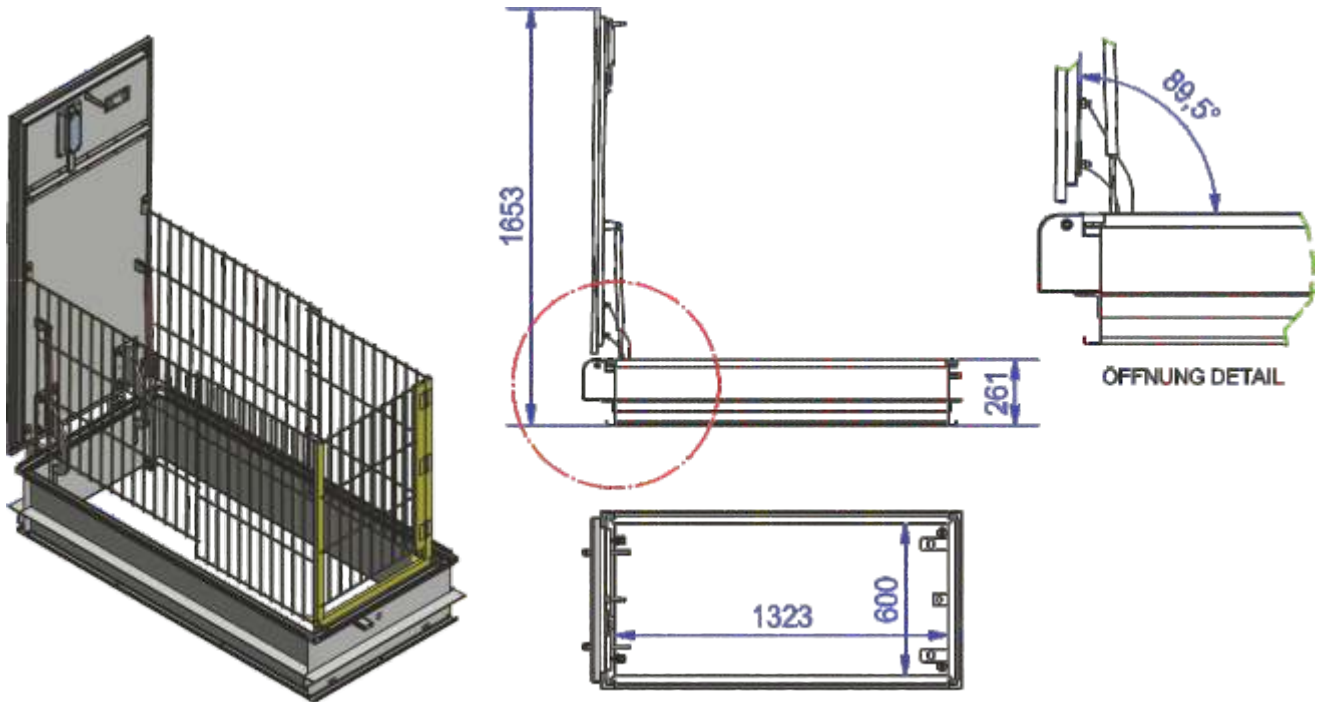
- Schutzgitter in der Schachtabdeckung integriert
- Käfigkonstruktion mit senkbarer Falltür
- Material: Carbonstahl, epoxy lackiert

Schachtabdeckung Heavy Duty System HD2-B

600 x 1323 Klasse B-125 mit Zylinderschloss

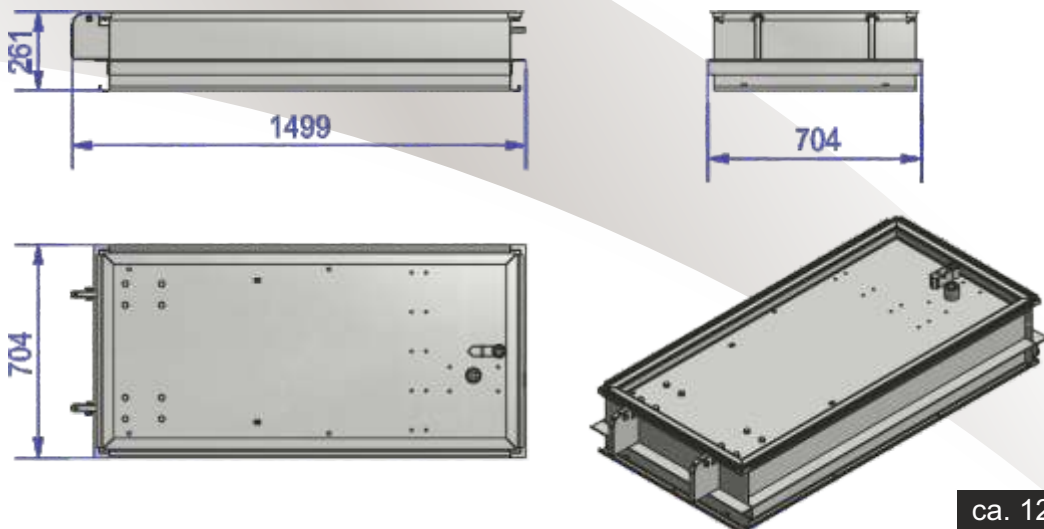
Heavy Duty *Line*

600 x 1323 Klasse B-125
mit Zylinderschloss



BREITE	LÄNGE	HÖHE	GEWICHT VERZINKT	LICHTES MASS
724 mm	1499 mm	261 mm	125 Kg	600x1323 mm

- Klasse B-125 nach UNE-EN 124/wasser- und geruchsdicht
- hergestellt aus Carbonstahl S275JR/1.0044 und feuerverzinkt
- Sicherheitsschloss-Schraube aus Bronze/Aluminium. Mit Sonder-Sicherheitsschlüssel
- Öffnungs- und Schließunterstützung durch Gasdruckfedern
- Schutzvorrichtung/Fallschutzgitter epoxy lackiert (optional)
- Die Schachtabdeckung ist wannenförmig, damit diese, den verschiedenen Anforderungen angepasst, entsprechend befüllt werden kann.



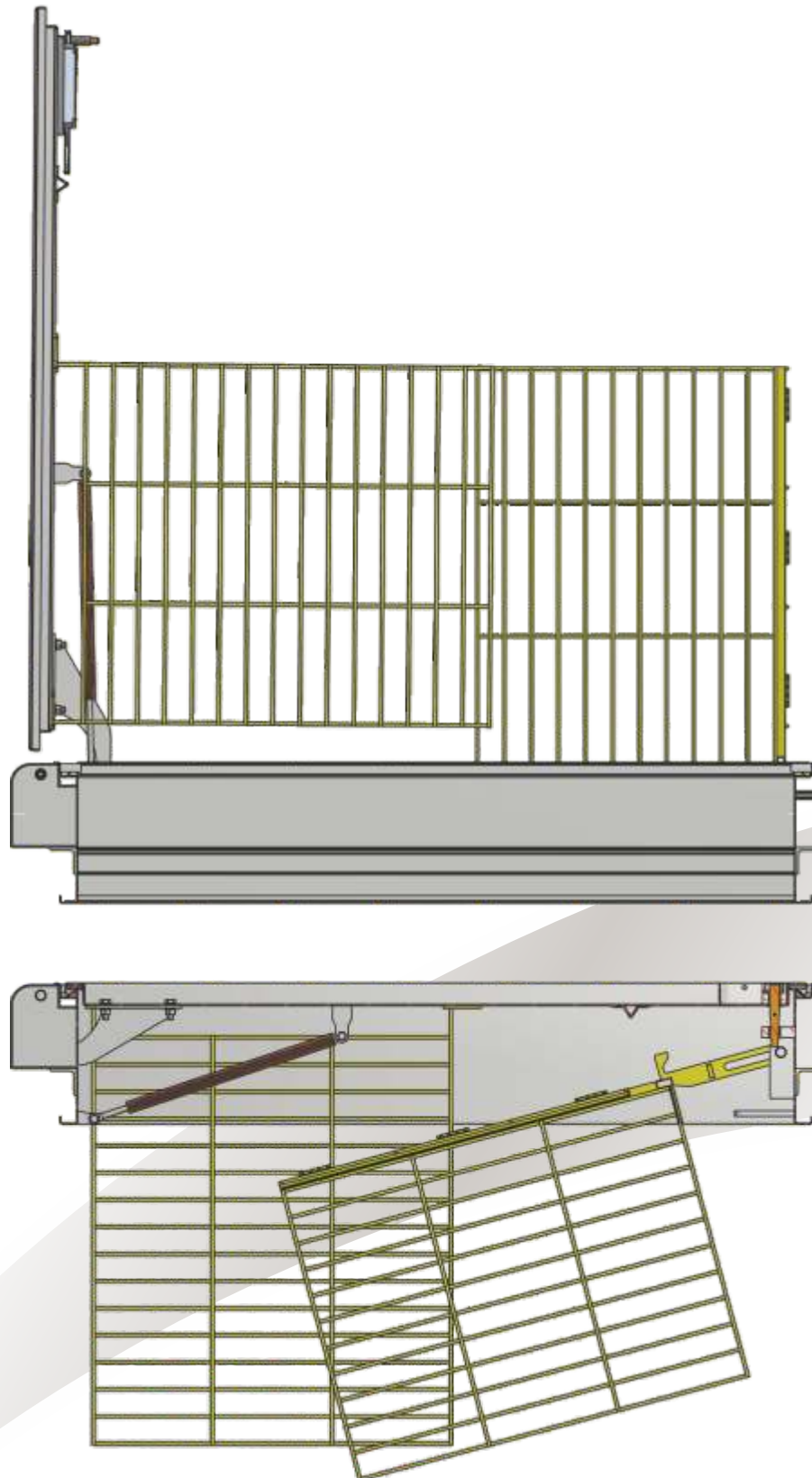
ca. 125 Kg

BARESLAN
by
FF Systembau
Revisionsysteme

Schachtabdeckung Heavy Duty System HD2

600 x 1323 Klasse B-125 mit Zylinderschloss

Heavy DutyLine



600 x 1323 Klasse B-125
mit Zylinderschloss

BEMERKUNG: Aus Sicherheitsgründen und um einen ordnungsgemäßen Betrieb zu garantieren, sollte die Schachtabdeckung vor dem Öffnen gefüllt werden.

BARESLAN
by
FF Systembau
Revisionsysteme

Schachtabdeckung Heavy Duty System HD3-B

Heavy DutyLine

Abdeckung zum Befüllen Klasse C-250 / D-400

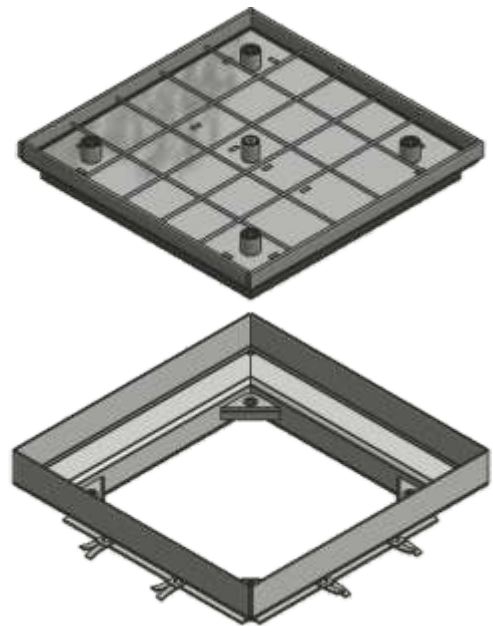
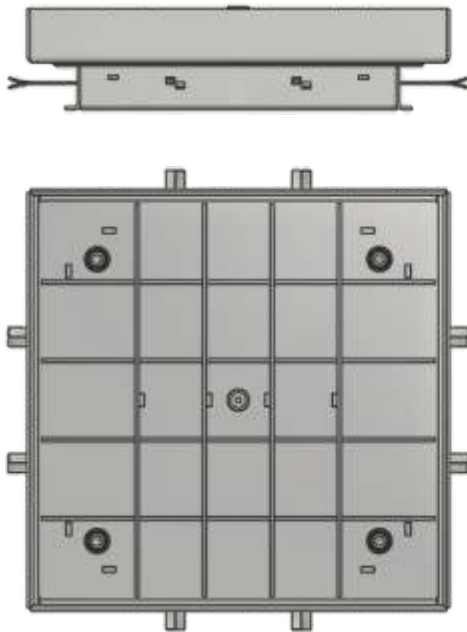
500 x 500

600 x 600

800 x 800

1000 x 1000

Abdeckung zum Befüllen
Klasse C-250 / D-400

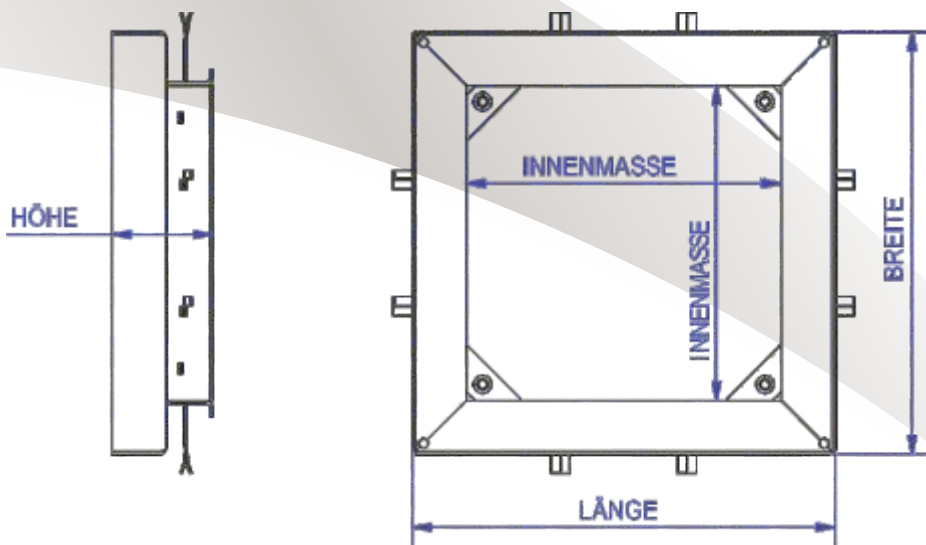


TYP	BREITE	LÄNGE	HÖHE	GEWICHT VERZINKT	LICHTES MASS
500x500	670 mm	670 mm	160 mm	C250-78 Kg / D400-89 Kg	500x500 mm
600x600	770 mm	770 mm	160 mm	C250-100 Kg / D400-115 Kg	600x600 mm
800x800	970 mm	970 mm	160 mm	C250-150 Kg / D400-178 Kg	800x800 mm
1000x1000	1170 mm	1170 mm	160 mm	C250-222 Kg / D400-249 Kg	1000x1000 mm

- Klasse C-250 / D-400 nach UNE-EN 124/wasserdicht
- hergestellt aus Carbonstahl S275JR/1.0044 und feuerverzinkt
- Sicherheitsschloss mit Schraube aus Edelstahl
- Abdeckung zum Befüllen

■ **OPTIONEN:**

- hergestellt aus Carbonstahl, epoxy lackiert oder Edelstahl



BARESLAN
by
FF Systembau
Revisionsysteme

Schachtabdeckung Heavy Duty System HD3-RI

Heavy DutyLine

Abdeckung mit Riffelblech Klasse C-250 / D-400

500 x 500

600 x 600

800 x 800

1000 x 1000



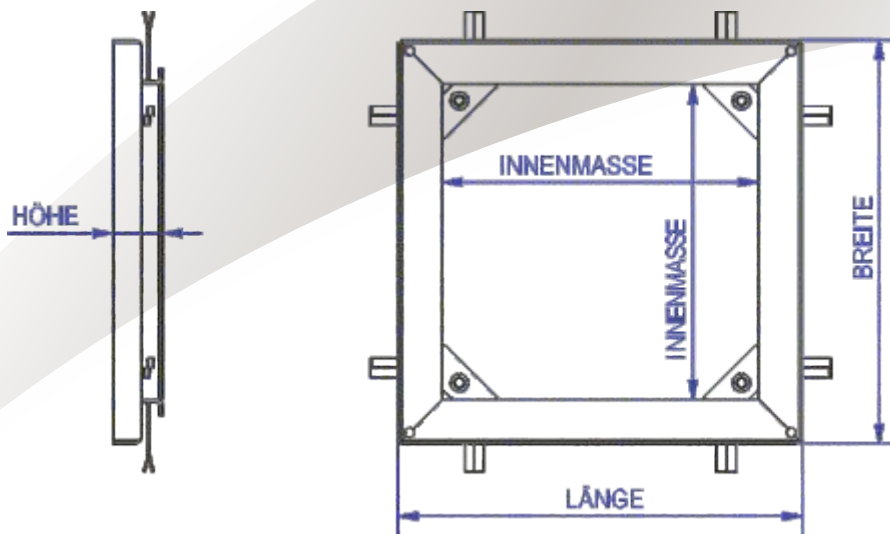
Abdeckung mit Riffelblech
Klasse C-250 / D-400

TYP	BREITE	LÄNGE	HÖHE	GEWICHT VERZINKT	LICHTES MASS
500x500	640 mm	640 mm	80 mm	C250-69 Kg / D400-77 Kg	500x500 mm
600x600	740 mm	740 mm	80 mm	C250-92 Kg / D400-102 Kg	600x600 mm
800x800	940 mm	940 mm	80 mm	C250-144 Kg / D400-164 Kg	800x800 mm
1000x1000	1040 mm	1040 mm	80 mm	C250-210 Kg / D400-235 Kg	1000x1000 mm

- Klasse C-250 / D-400 nach UNE-EN 124/wasserdicht
- hergestellt aus Carbonstahl S275JR/1.0044 und feuerverzinkt
- Sicherheitschloss mit Schraube aus Edelstahl
- rutschfeste Abdeckung

■ **OPTIONEN:**

- hergestellt aus Carbonstahl, epoxy lackiert oder Edelstahl



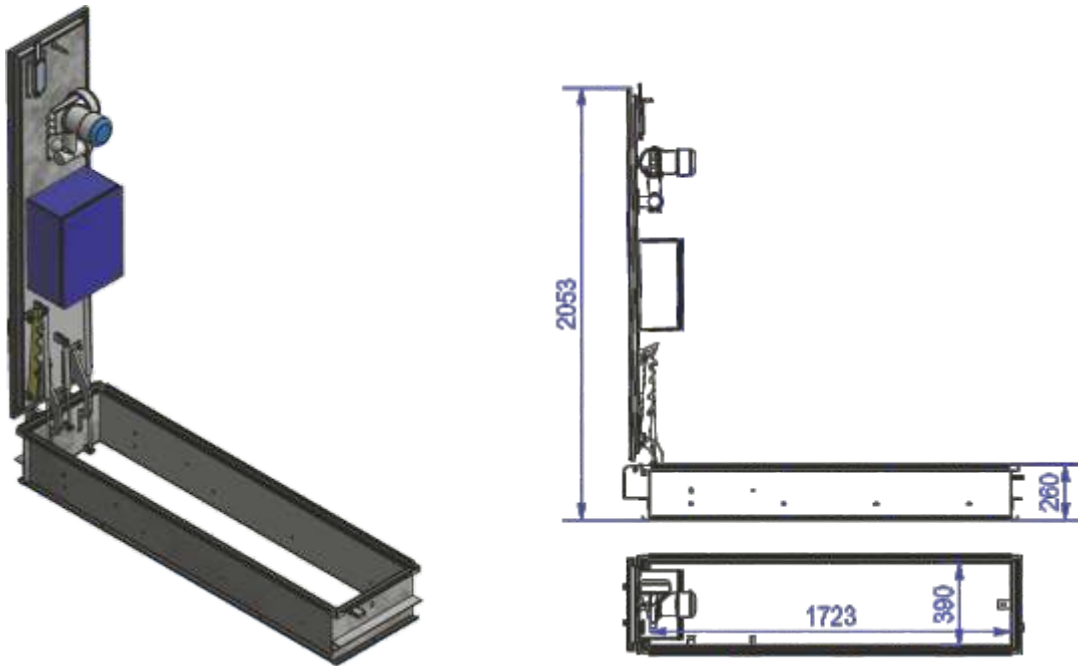
BARESLAN
by
FF Systembau
Revisionsysteme

Schachtabdeckung Heavy Duty System HD4-B

Heavy DutyLine

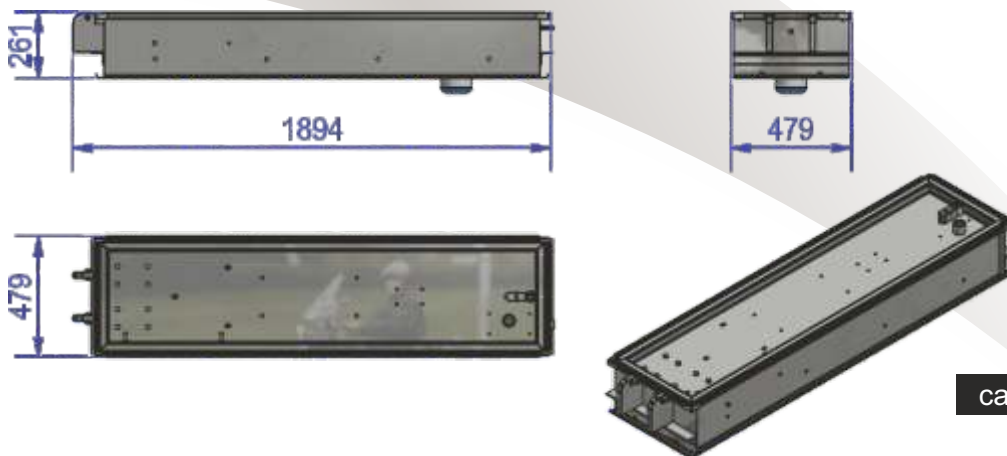
Abdeckung zum Befüllen 390 x 1723

Abdeckung zum Befüllen
390 x 1723



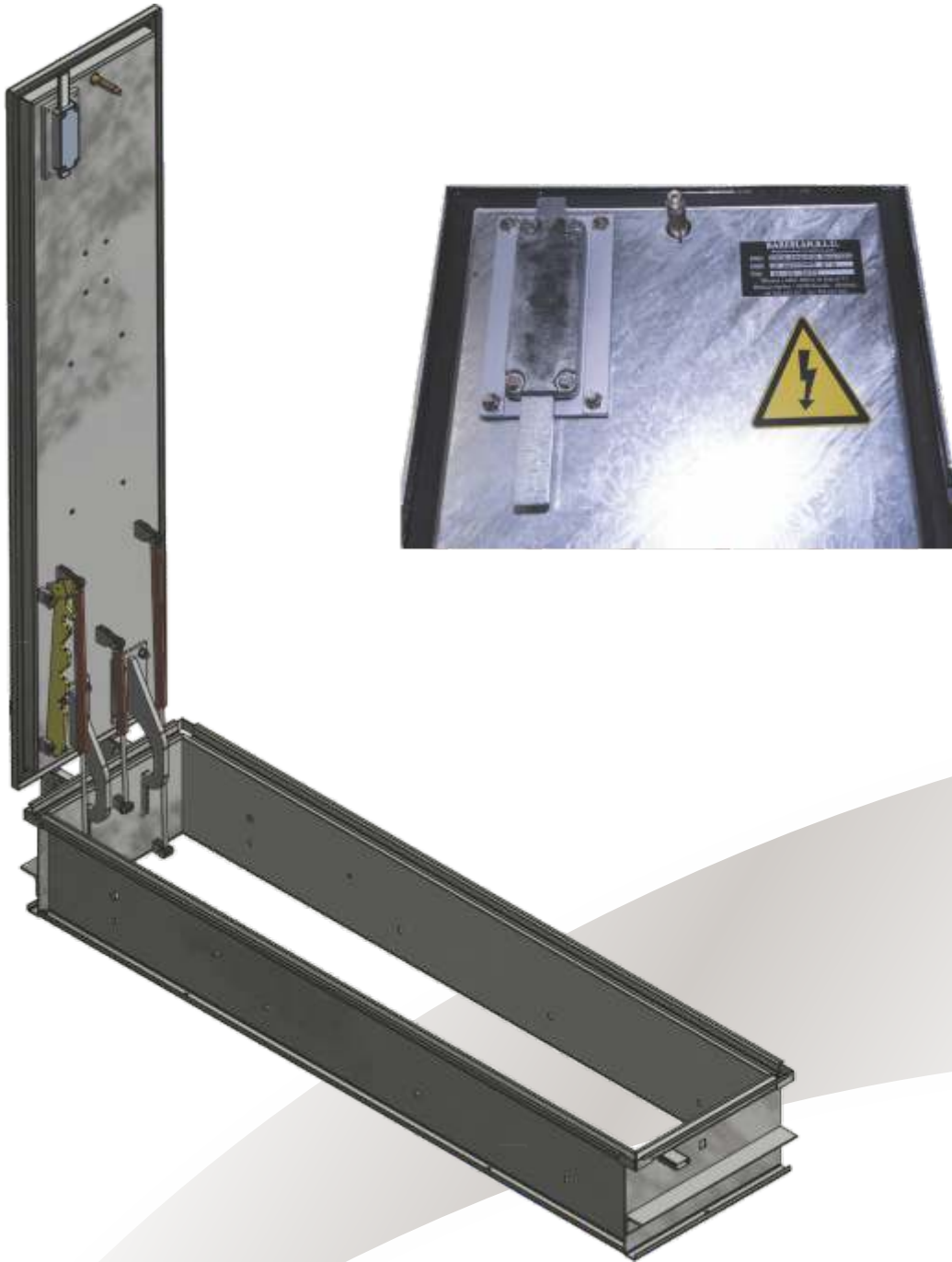
BREITE	LÄNGE	HÖHE	GEWICHT ca. VERZINKT	LICHTES MASS
1144 mm	1894 mm	261 mm	89 Kg	390x1723 mm

- tagwasser- und geruchsdicht
- hergestellt aus feuerverzinktem Carbonstahl S275JR/1.0044
- Sicherheitsschloss-Schraube aus Bronze/Aluminium. Mit Spezialschlüssel
- Wanne zum Befüllen
- Öffnungs- und Schließunterstützung durch Gasdruckfedern
- Sicherheitssystem und Zuklappsicherung mit Arretierung/Verschlussdämpfung (eingebaut)
- **OPTIONEN:**
 - Diebstahlsicherung/Anti-Vandalismusverschluss
 - hergestellt aus Carbonstahl und epoxy lackiert oder rostfreier Stahl/Edelstahl
 - kundenspezifische Anpassung (Logos, Abzeichen, Beschriftung)



BARESLAN
by
FF Systembau
Revisionsysteme

Mit Diebstahlsicherung / Anti-Vandalismusverschluss



Abdeckung zum Befüllen
390 x 1723

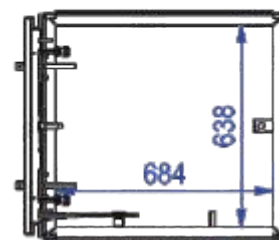
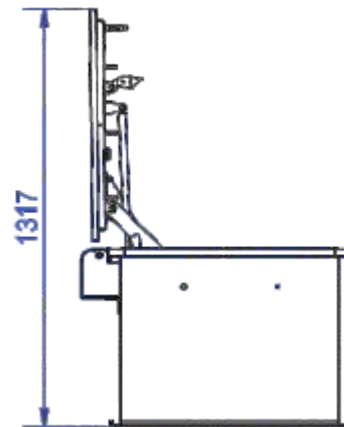
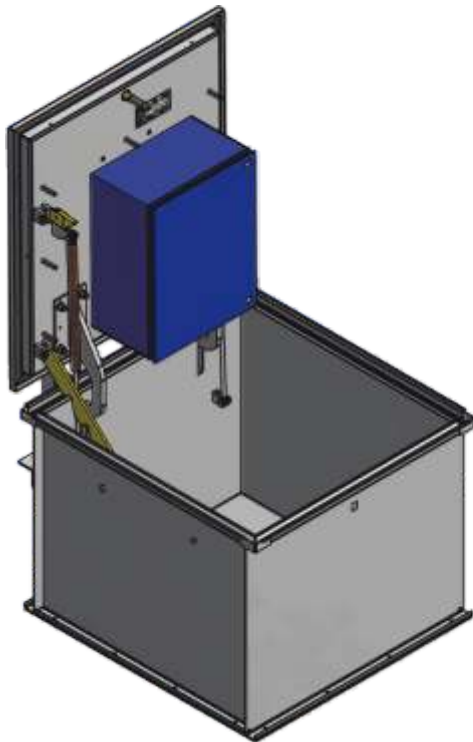
- Einbruch-Sicherheitschloss mit kodiertem Sicherheitsschlüssel
- Option: - Zentralschlüssel
- Gemäß Kundenanforderung

Schachtabdeckung Heavy Duty System HD-PV

Heavy Duty *Line*

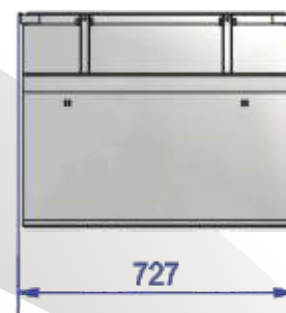
Photovoltaik aufklappbar, wasserdicht

Photovoltaik
aufklappbar, wasserdicht



TYP	BREITE	LÄNGE	HÖHE	GEWICHT VERZINKT	LICHTES MASS
PHOTOVOLTAIK	727 mm	727 mm	564 mm	120 kg	684x638 mm

- wasserdicht
- hergestellt aus Carbonstahl S275JR/1.0044 und feuerverzinkt
- Sicherheitsschloss mit Schraube aus Edelstahl
- rutschfeste Abdeckung
- **OPTIONEN:**
 - hergestellt aus Carbonstahl, epoxy lackiert oder Edelstahl
 - mit Sicherheitsschloss



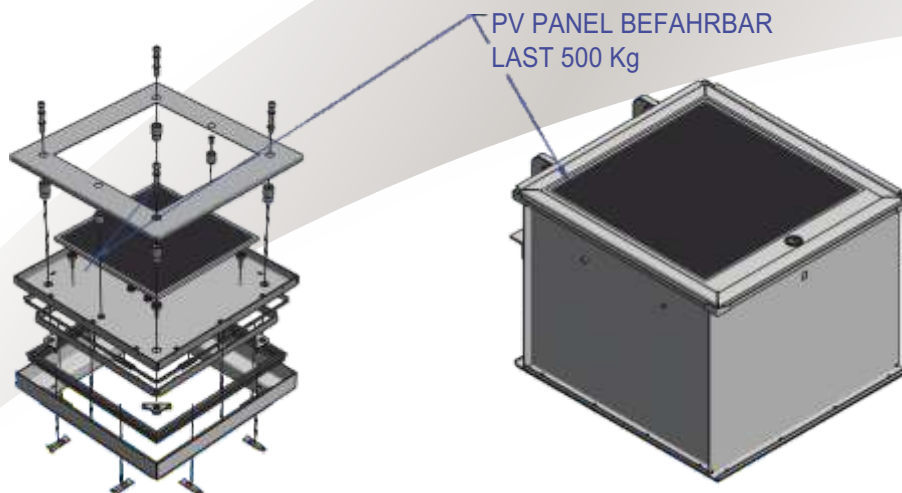
- PHOTOVOLTAIK PANEL**
- PV PANEL BEFAHRBAR
- POWER-23 w
- LAST 500 Kg

BARESLAN
by
FF Systembau
Revisionsysteme

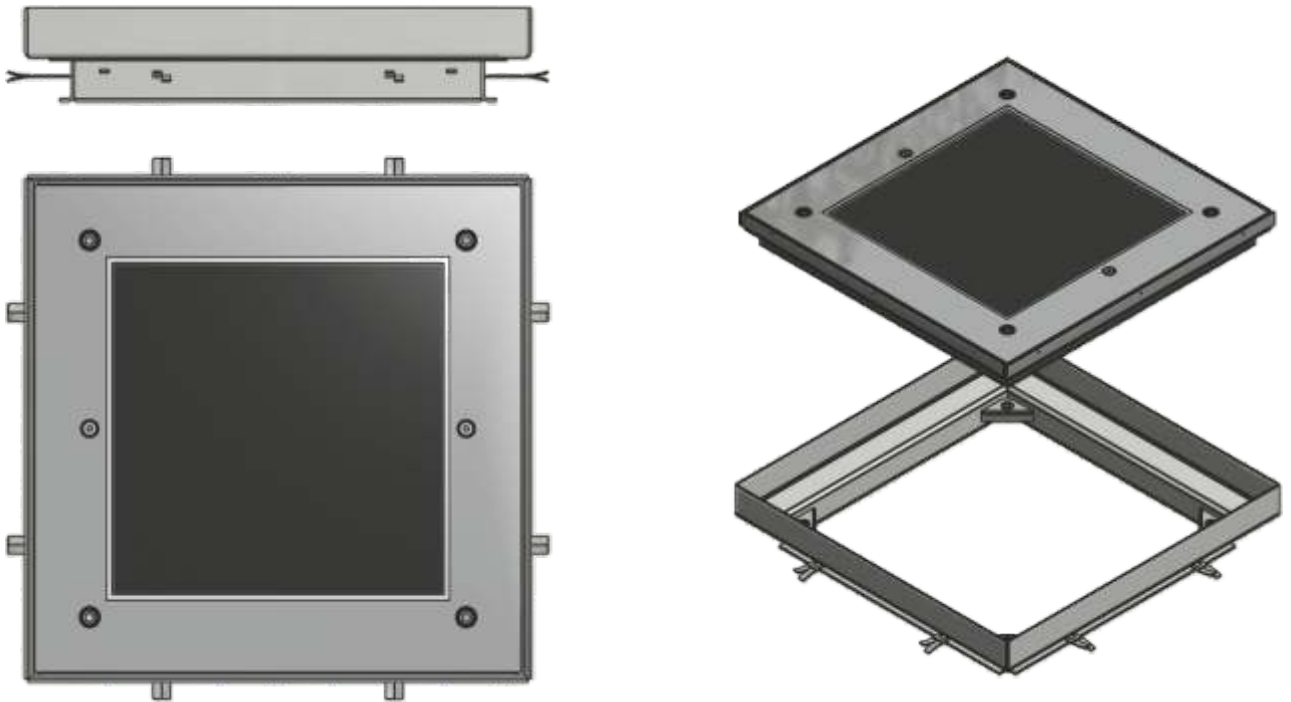
Photovoltaik-Glas

PHOTOVOLTAIK-GLAS		
Elektrische Daten-Testbedingungen (STC)		
Nennspitzenleistung	22	Pmpp (Wp)
Leerlaufspannung	45,35	Yac (V)
Kurzschlussstrom	0,72	Isc (A)
Spannung bei Nennleistung	34,02	Vmpp (V)
Strom bei Nennleistung	0,65	Impp (A)
Nicht zu überschreitene Leistungstoleranz	±5	&
STC: 1000 w/m ² , AM 1.5 und eine Zelltemperatur von 25 ° C, bei stabilisiertem Modulzustand		
Mechanische Beschreibung		
Länge	600	mm
Breite	600	mm
Dicke	18,24	mm
Oberfläche	0,36	sqm
Gewicht	13,68	Kgs
Zelltyp	a-Si	Dünner Film
Transparenzgrad	Dunkel	Klar - %
Frontglasscheibe	6 mm	Rutschfestes Glas
Aktives Photovoltaik-Glas	3,2	„Schwimm“-Glas
Heckglasscheibe	6	Gehärtetes Glas
Kapselungs-Dicke/Stärke	0,04	PVB Folien
Anschlussdose		
Schutz	IP65	
Verdrahtung Abschnitt	2,5 mm ²	4,0 mm ²
Grenzwerte		
Maximale Systemspannung	1000	Vsys (V)
Betriebsmodultemperatur	-40 ... +85 °C	
Temperaturkoeffizienten		
Temperaturkoeffizient von Pmpp -0,19 3 / ° C	-0,19	%/ °C
Temperaturkoeffizient von Voc -0,28 3 / ° C	-0,28	%/ °C
Temperaturkoeffizient von Isc +0,09 3 / ° C	+0,09	%/ °C

Photovoltaik
aufklappbar, wasserdicht



Photovoltaik
zum Einlegen

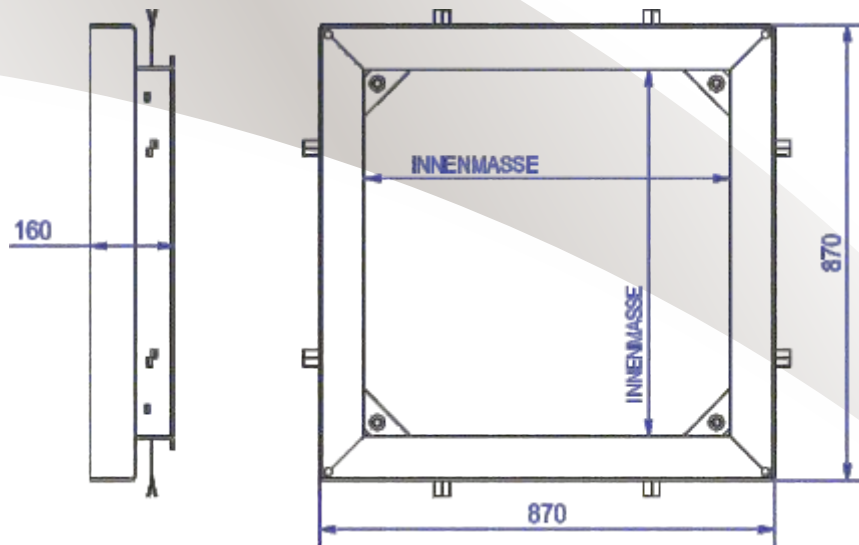


TYP	BREITE	LÄNGE	HÖHE	GEWICHT VERZINKT	LICHTES MASS
700x700	870 mm	870 mm	160 mm	98 kg	700x700 mm

- wasserdicht
- hergestellt aus Carbonstahl S275JR/1.0044 und feuerverzinkt
- Sicherheitsschloss mit Schraube aus Edelstahl
- rutschfeste Abdeckung

■ **OPTIONEN:**

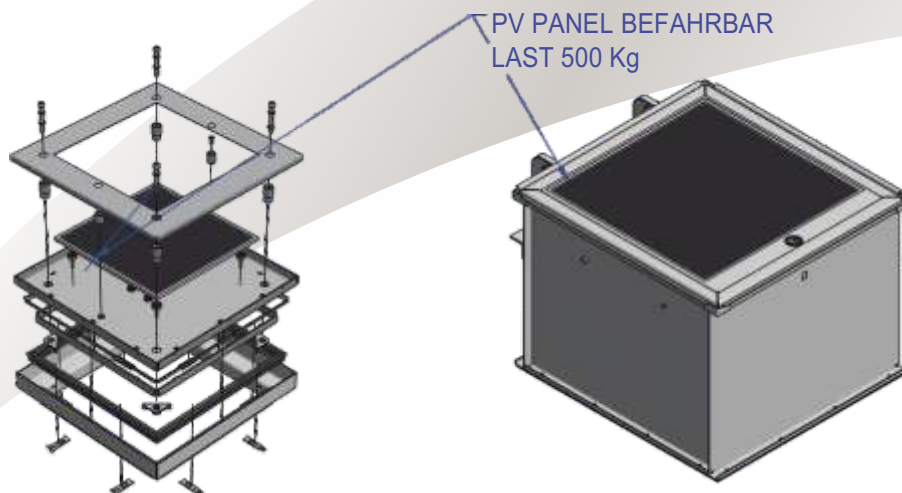
- hergestellt aus Carbonstahl, epoxy lackiert oder Edelstahl



Photovoltaik-Glas

PHOTOVOLTAIK-GLAS		
Elektrische Daten-Testbedingungen (STC)		
Nennspitzenleistung	22	Pmpp (Wp)
Leerlaufspannung	45,35	Yac (V)
Kurzschlussstrom	0,72	Isc (A)
Spannung bei Nennleistung	34,02	Vmpp (V)
Strom bei Nennleistung	0,65	Impp (A)
Nicht zu überschreitene Leistungstoleranz	±5	&
STC: 1000 w/m ² , AM 1.5 und eine Zelltemperatur von 25 ° C, bei stabilisiertem Modulzustand		
Mechanische Beschreibung		
Länge	600	mm
Breite	600	mm
Dicke	18,24	mm
Oberfläche	0,36	sqm
Gewicht	13,68	Kgs
Zelltyp	a-Si	Dünner Film
Transparenzgrad	Dunkel	Klar - %
Frontglasscheibe	6 mm	Rutschfestes Glas
Aktives Photovoltaik-Glas	3,2	„Schwimm“-Glas
Heckglasscheibe	6	Gehärtetes Glas
Kapselungs-Dicke/Stärke	0,04	PVB Folien
Anschlussdose		
Schutz		IP65
Verdrahtung Abschnitt	2,5 mm ²	4,0 mm ²
Grenzwerte		
Maximale Systemspannung	1000	Vsys (V)
Betriebsmodultemperatur	-40 ... +85 °C	
Temperaturkoeffizienten		
Temperaturkoeffizient von Pmpp	-0,19	%/ °C
Temperaturkoeffizient von Voc	-0,28	%/ °C
Temperaturkoeffizient von Isc	+0,09	%/ °C

Photovoltaik zum Einlegen



BARESLAN
by

FF Systembau
Revisionsysteme

1. Auflage

FF Systembau GmbH

Hauptstraße 35

94439 Roßbach - Münchsdorf

Tel. +49 (0) 87 23 / 97 818 - 0

Fax +49 (0) 87 23 / 97 818 - 70

www.ffsystembau.de

e-mail: info@ffsystembau.de

e-mail: bodenklappen@ffsystembau.de



Code scannen und
direkt auf unsere
Website gelangen